

## 見積参考資料

工事名 R3阿土 野尻川 阿南・吉井 河川工事

### ◇経費情報◇

工種区分	河川工事
単価地区	阿南1
施工地域・工事場所	補正無し（地方部 施工場所が一般交通等の影響を受けない場合）
前金支出割合	補正を行わない
契約保証	補正しない
現場環境改善費	計上しない

### 注意

「見積参考資料」は入札参加者の迅速で適正な工事費の見積りのための一資料であり、請負契約を拘束するものではない。

# 設計内訳書 (本01)

工事名	R3阿土 野尻川 阿南・吉井 河川工事				事業区分 工事区分	河川維持・修繕 築堤・護岸	
工事区分・工種・種別・細別	規格	単位	数量	単価	金額	数量・金額増減	摘要
築堤・護岸		式	1				
河川土工		式	1				
掘削工		式	1				
掘削	土質:土砂,施工方法:上記以外(小規模),施工数量: 小規模(標準)	m3	18				単 1号
盛土工		式	1				
路体(築堤)盛土	施工幅員:2.5m未満	m3	1				単 2号
法覆護岸工		式	1				
作業土工		式	1				
床掘り	土質:土砂	m3	18				単 3号
埋戻し	土質区分:土砂,土質:土砂	m3	7				単 4号
埋戻し	土質区分:土砂,土質:土砂	m3	6				単 5号
基面整正		m2	8				単 6号
コンクリートブロック工(コンクリートブロック積)		式	1				

# 設計内訳書 (本01)

工事名	R3阿土 野尻川 阿南・吉井 河川工事				事業区分 工事区分	河川維持・修繕 築堤・護岸	
工事区分・工種・種別・細別	規格	単位	数量	単価	金額	数量・金額増減	摘要
コンクリートブロック基礎	コンクリート規格:18-8-40(高炉),底幅:55cm,高さ:35cm	m	10				単 7号
コンクリートブロック積	ブロック規格:控35cm	m2	34				単 8号 裏込めCo含む
胴込・裏込材(砕石)	砕石規格:再生砕石 RC-40	m3	17				単 9号
天端コンクリート	コンクリート規格:18-8-40(高炉)	m3	0.9				単 10号
付帯道路工		式	1				
アスファルト舗装工		式	1				
下層路盤(車道・路肩部)	路盤材種類:再生クワッシュラン RC-30,仕上り厚:100mm	m2	15				単 11号
表層(車道・路肩部)	材料種類:再生密粒度アスファルト混合物(13),舗装厚:100mm,平均幅員:1.4m以上3.0m以下	m2	15				単 12号
構造物撤去工		式	1				
構造物取壊し工		式	1				
舗装版切断	舗装版種別:アスファルト舗装版,アスファルト舗装版厚:15cm以下	m	13				単 13号
舗装版破碎	舗装版種別:アスファルト舗装版,舗装版厚:5cm	m2	15				単 14号
コンクリート取壊し運搬処理	構造物区分:無筋構造物	m3	14				単 15号

# 設計内訳書 (本01)

工事名	R 3 阿土 野尻川 阿南・吉井 河川工事				事業区分 工事区分	河川維持・修繕 築堤・護岸	
工事区分・工種・種別・細別	規格	単位	数量	単価	金額	数量・金額増減	摘要
運搬処理工		式	1				
殻運搬	殻種別:アスファルト殻	m3	0.8				単 16号
殻処分	殻種別:アスファルト殻	m3	0.8				単 17号
仮設工		式	1				
土留・仮締切工		式	1				
土のう		袋	10				単 18号
水替工		式	1				
ポンプ排水	排水量:0以上40(m3/h)未満,排水方法:常時排水	日	17				単 19号
直接工事費		式	1				
共通仮設		式	1				
共通仮設費 (率計上)		式	1				
純工事費		式	1				
現場管理費		式	1				

# 設計内訳書 (本01)

工事名	R 3 阿土 野尻川 阿南・吉井 河川工事				事業区分 工事区分	河川維持・修繕 築堤・護岸	
工事区分・工種・種別・細別	規格	単位	数量	単価	金額	数量・金額増減	摘要
工事原価		式	1				
一般管理費等		式	1				
工事価格		式	1				
消費税額及び地方消費税額		式	1				
工事費計		式	1				

# 1次単価表

単価使用年月	2021.11
歩掛適用年月	2021.11
労務調整係数	1.000-00000 0.0 0

単 1号	掘削	土質:土砂,施工方法:上記以外(小規模),施工数量:小規模(標準)	単位	m3	単位数量	1	単価	
名称・規格		条件	単位	数量	単価	金額	摘要	
	掘削	土砂,上記以外(小規模),小規模(標準)	m3	1				
	合計							
	単価							円/m3

# 1次単価表

単価使用年月	2021.11
歩掛適用年月	2021.11
労務調整係数	1.000-00000 0.0 0

単 2号	路体(築堤)盛土	施工幅員:2.5m未満	単位	m3	単位数量	1	単価	
名称・規格		条件	単位	数量	単価	金額	摘要	
	路体(築堤)盛土	2.5m未満	m3	1				
	合計							
	単価							円/m3

# 1次単価表

単価使用年月	2021. 11
歩掛適用年月	2021. 11
労務調整係数	1.000-00000 0.0 0

単 3号	床掘り	土質:土砂	単位	m3	単位数量	1	単価	
名称・規格		条件	単位	数量	単価	金額	摘要	
床掘り		土砂, 上記以外(小規模), 全ての費用	m3	1				
合計								
単価							円/m3	

# 1次単価表

単価使用年月	2021. 11
歩掛適用年月	2021. 11
労務調整係数	1.000-00000 0.0 0

単 4号	埋戻し	土質区分:土砂, 土質:土砂	単位	m3	単位数量	1	単価	
名称・規格		条件	単位	数量	単価	金額	摘要	
埋戻し		上記以外(小規模), 土砂, 全ての費用	m3	1				
合計								
単価							円/m3	

# 1次単価表

単価使用年月	2021.11
歩掛適用年月	2021.11
労務調整係数	1.000-00000 0.0 0

単 5号	埋戻し	土質区分:土砂,土質:土砂	単位	m3	単位数量	1	単価	
名称・規格		条件	単位	数量	単価	金額	摘要	
埋戻し		上記以外(小規模),土砂,全ての費用	m3	1				
合計								
単価							円/m3	

# 1次単価表

単価使用年月	2021.11
歩掛適用年月	2021.11
労務調整係数	1.000-00000 0.0 0

単 6号	基面整正		単位	m2	単位数量	1	単価	
名称・規格		条件	単位	数量	単価	金額	摘要	
基面整正			m2	1				
合計								
単価							円/m2	



# 1次単価表

単価使用年月	2021.11
歩掛適用年月	2021.11
労務調整係数	1.000-00000 0.0 0

単 7号	コンクリートブロック基礎	コンクリート規格:18-8-40(高炉),底幅:55cm,高さ:35cm	単位	m	単位数量	1	単価	
名称・規格		条件	単位	数量	単価	金額	摘要	
現場打基礎コンクリート		18-8-40(高炉),有り,一般養生・特殊養生(練炭)	m3	0.14				
合計								
単価							円/m	

# 1次単価表

単価使用年月	2021.11
歩掛適用年月	2021.11
労務調整係数	1.000-00000 0.0 0

単 8号	コンクリートブロック積	ブロック規格:控35cm	単位	m2	単位数量	1	単価	
名称・規格		条件	単位	数量	単価	金額	摘要	
コンクリートブロック積工		JIS滑面 150kg/個未満,無し,無し,練積,有(胴込+裏込),0.35m3/m2,18-8-40(高炉)	m2	1				単 20号
合計								
単価							円/m2	

# 1次単価表

単価使用年月	2021.11
歩掛適用年月	2021.11
労務調整係数	1.000-00000 0.0 0

単 9号	胴込・裏込材(砕石)	砕石規格:再生砕石 RC-40	単位	m3	単位数量	1	単価	
名称・規格		条件	単位	数量	単価	金額	摘要	
	胴込・裏込材(砕石)	間知・平・連節・緑化ブロック,再生砕石 RC-40	m3	1				
	合計							
	単価							円/m3

# 1次単価表

単価使用年月	2021.11
歩掛適用年月	2021.11
労務調整係数	1.000-00000 0.0 0

単 10号	天端コンクリート	コンクリート規格:18-8-40(高炉)	単位	m3	単位数量	1	単価	
名称・規格		条件	単位	数量	単価	金額	摘要	
	天端コンクリート	18-8-40(高炉),一般養生	m3	1				
	合計							
	単価							円/m3

# 1 次単価表

単価使用年月	2021. 11
歩掛適用年月	2021. 11
労務調整係数	1.000-00000 0.0 0

単 11号	下層路盤(車道・路肩部)	路盤材種類:再生クラッシュラン RC-30, 仕上り厚:100mm	単位	m2	単位数量	1	単価	
名称・規格		条件	単位	数量	単価	金額	摘要	
下層路盤(車道・路肩部)		100mm, 1層施工, 再生クラッシュラン RC-30, 全ての費用	m2	1				
合計								
単価							円/m2	

# 1 次単価表

単価使用年月	2021. 11
歩掛適用年月	2021. 11
労務調整係数	1.000-00000 0.0 0

単 12号	表層(車道・路肩部)	材料種類:再生密粒度アスファルト混合物(13), 舗装厚:100mm, 平均幅員:1.4m以上3.0m以下	単位	m2	単位数量	1	単価	
名称・規格		条件	単位	数量	単価	金額	摘要	
表層(車道・路肩部)		1.4m以上3.0m以下, 50mm, 再生密粒度アスコン(13), プライムコート PK-3, 全ての費用	m2	1				
合計								
単価							円/m2	

# 1次単価表

単価使用年月	2021.11
歩掛適用年月	2021.11
労務調整係数	1.000-00000 0.0 0

単 13号	舗装版切断	舗装版種別:アスファルト舗装版,アスファルト舗装版厚:15cm以下	単位	m	単位数量	1	単価	
名称・規格		条件	単位	数量	単価	金額	摘要	
舗装版切断		アスファルト舗装版, 15cm以下, 全ての費用	m	1				
合計								
単価							円/m	

# 1次単価表

単価使用年月	2021.11
歩掛適用年月	2021.11
労務調整係数	1.000-00000 0.0 0

単 14号	舗装版破碎	舗装版種別:アスファルト舗装版, 舗装版厚:5cm	単位	m2	単位数量	1	単価	
名称・規格		条件	単位	数量	単価	金額	摘要	
舗装版破碎		アスファルト舗装版, 無し, 不要, 15cm以下, 有り, 全ての費用	m2	1				
合計								
単価							円/m2	

# 1次単価表

単価使用年月	2021.11
歩掛適用年月	2021.11
労務調整係数	1.000-00000 0.0 0

単 15号	コンクリート取壊し運搬処理	構造物区分:無筋構造物	単位	m3	単位数量	1	単価	
名称・規格		条件	単位	数量	単価	金額	摘要	
構造物とりこわし・運搬・処分 (複合)		無筋構造物,無し,無し,不要,無し,1 8.5以下	m3	1			単 21号	
合計								
単価							円/m3	

# 1次単価表

単価使用年月	2021.11
歩掛適用年月	2021.11
労務調整係数	1.000-00000 0.0 0

単 16号	殻運搬	殻種別:アスファルト殻	単位	m3	単位数量	1	単価	
名称・規格		条件	単位	数量	単価	金額	摘要	
殻運搬		舗装版破碎,機械積込(小規模土工), 無し,17.0km以下,全ての費用	m3	1				
合計								
単価							円/m3	

# 1次単価表

単価使用年月	2021.11
歩掛適用年月	2021.11
労務調整係数	1.000-00000 0.0 0

単 17号	殻処分	殻種別:アスファルト殻	単位	m3	単位数量	1	単価	
名称・規格		条件	単位	数量	単価	金額	摘要	
処分費(m3)			m3	1			単 22号	
合計								
単価							円/m3	

# 1次単価表

単価使用年月	2021.11
歩掛適用年月	2021.11
労務調整係数	1.000-00000 0.0 0

単 18号	土のう		単位	袋	単位数量	1	単価	
名称・規格		条件	単位	数量	単価	金額	摘要	
大型土のう工		製作・設置, 流用土, 6m以下	袋	1			単 23号	
大型土のう工		撤去, 6m以下	袋	1			単 24号	
合計								
単価							円/袋	

# 1次単価表

単価使用年月	2021.11
歩掛適用年月	2021.11
労務調整係数	1.000-00000 0.0 0

単 19号	ポンプ排水	排水量:0以上40(m3/h)未満,排水方法:常時排水	単位	日	単価数量	17	単価	
名称・規格		条件	単位	数量	単価	金額	摘要	
	ポンプ設置・撤去		箇所	1			単 25号	
	ポンプ運転	0以上40(m3/h)未満,常時排水	日	17			単 26号	
	ポンプ運転	0以上40(m3/h)未満,常時排水	日	17			単 26号	
	合計							
	単価						円/日	

## 2次単価表

単価使用年月	2021. 11
歩掛適用年月	2021. 11
労務調整係数	1.000-00000 0.0 0

単 20号	名称・規格	条件	単位	数量	単価	金額	単価	摘要
	コンクリートブロック積工	JIS滑面 150kg/個未満, 無し, 無し, 練積, 有(胴込+裏込), 0.35m <sup>3</sup> /m <sup>2</sup> , 18- 8-40(高炉)	単位	m <sup>2</sup>	単位数量	100	単価	
	ブロック積工 昼間 制約無		m <sup>2</sup>	100				
	コンクリート積ブロック JIS滑面 150kg/個未満		m <sup>2</sup>	100				
	生コンクリート 18-8-40 高炉		m <sup>3</sup>	39.2				
	諸雑費(まるめ)		式	1				
	合計							
	単価						円/m <sup>2</sup>	



## 2次単価表

単価使用年月	2021. 11
歩掛適用年月	2021. 11
労務調整係数	1.000-00000 0.0 0

単 21号	構造物とりこわし・運搬・処分 (複合)	無筋構造物,無し,無し,不要,無し,1 8.5以下	単位	m3	単位数量	1	単価	
名称・規格		条件	単位	数量	単価	金額	摘要	
	構造物とりこわし	無筋構造物,機械施工,無し,無し,不要	m3	1				単 27号
	処分費(m3)		m3	1				単 28号
	殻運搬	コンクリート(無筋)構造物とりこわし,機械積込,無し,18.5km以下,全ての費用	m3	1				
	合計							
	単価							円/m3

## 2次単価表

単価使用年月	2021. 11
歩掛適用年月	2021. 11
労務調整係数	1.000-00000 0.0 0

単 22号	処分費 (m3)		単位	m3	単位数量	100	単価	
名称・規格		条件	単位	数量	単価	金額	摘要	
	処分費 As殻		m3	100				
	合計							
	単価						円/m3	

## 2次単価表

単価使用年月	2021. 11
歩掛適用年月	2021. 11
労務調整係数	1.000-00000 0.0 0

単 23号	大型土のう工	製作・設置, 流用土, 6m以下	単位	袋	単位数量	10	単価	
名称・規格		条件	単位	数量	単価	金額	摘要	
	土木一般世話役		人					
	特殊作業員		人					
	普通作業員		人					
	大型土のう袋材 H=1.08m W=1.1m		袋	10				
	バックホ運転	製作・設置, 6m以下	日	0.278				単 29号
	諸雑費(率+まるめ)		式	1				
	合計							
	単価							円/袋

# 2次単価表

単価使用年月	2021. 11
歩掛適用年月	2021. 11
労務調整係数	1.000-00000 0.0 0

単 24号	大型土のう工	撤去, 6m以下	単位	袋	単位数量	10	単価	
名称・規格		条件	単位	数量	単価	金額	摘要	
	土木一般世話役		人					
	特殊作業員		人					
	バックホリ運転	撤去, 6m以下	日	0.069				単 30号
	諸雑費(まるめ)		式	1				
	合計							
	単価							円/袋

## 2次単価表

単価使用年月	2021. 11
歩掛適用年月	2021. 11
労務調整係数	1. 000-00000 0. 0 0

単 25号	ポンプ 設置・撤去		単位	箇所	単位数量	1	単価	
名称・規格		条件	単位	数量	単価	金額	摘要	
	土木一般世話役		人					
	特殊作業員		人					
	普通作業員		人					
	パッキン運転		日	0. 5				単 31号
	諸雑費(まるめ)		式	1				
	合計							
	単価							円/箇所

## 2次単価表

単価使用年月	2021. 11
歩掛適用年月	2021. 11
労務調整係数	1.000-00000 0.0 0

単 26号	ポンプ運転	0以上40 (m3/h) 未満, 常時排水	単位	日	単位数量	1	単価
名称・規格		条件	単位	数量	単価	金額	摘要
	特殊作業員		人				
	工事用水中ポンプ運転	0以上40 (m3/h) 未満, 常時排水	日	1			単 32号
	発動発電機運転	0以上40 (m3/h) 未満, 常時排水	日	1			単 33号
	諸雑費(率+まるめ)		式	1			
	合計						
	単価						円/日

### 3次単価表

単価使用年月	2021. 11
歩掛適用年月	2021. 11
労務調整係数	1.000-00000 0.0 0

単 27号	構造物とりこわし	無筋構造物, 機械施工, 無し, 無し, 不要	単位	m3	単位数量	1	単価	
名称・規格		条件	単位	数量	単価	金額	摘要	
無筋構造物 昼間 機械施工 制約無			m3	1				
諸雑費(まるめ)			式	1				
合計								
単価							円/m3	

### 3次単価表

単価使用年月	2021. 11
歩掛適用年月	2021. 11
労務調整係数	1.000-00000 0.0 0

単 28号	処分費(m3)		単位	m3	単位数量	100	単価	
名称・規格		条件	単位	数量	単価	金額	摘要	
処分費 Co殻(無筋)			m3	100				
合計								
単価							円/m3	

# 3次単価表

単価使用年月	2021. 11
歩掛適用年月	2021. 11
労務調整係数	1.000-00000 0.0 0

単 29号	ハックホリ運転	製作・設置, 6m以下	単位	日	単位数量	1	単価	
名称・規格		条件	単位	数量	単価	金額	摘要	
	運転手(特殊)		人					
	軽油 1.2号		L	98				
	ハックホリ(クローラ) [標準・クレーン機能付き] 山積0.8m3(平積0.6m3)2.9t吊		日	1.39				
	諸雑費(まるめ)		式	1				
	合計							
	単価							円/日



# 3次単価表

単価使用年月	2021. 11
歩掛適用年月	2021. 11
労務調整係数	1.000-00000 0.0 0

単 30号	名称・規格	条件	単位	日	単価	金額	単価	摘要
	ハックホリ運転	撤去, 6m以下				1		
	名称・規格	条件	単位	数量	単価	金額		摘要
	運転手(特殊)		人					
	軽油 1.2号		L	74				
	ハックホリ(クローラ) [標準・クレーン機能付き] 山積0.8m3(平積0.6m3)2.9t吊		日	1.26				
	諸雑費(まるめ)		式	1				
	合計							
	単価						円/日	

# 3次単価表

単価使用年月	2021. 11
歩掛適用年月	2021. 11
労務調整係数	1.000-00000 0.0 0

単 31号	バックホリ運転		単位	日	単位数量	1	単価	
名称・規格		条件	単位	数量	単価	金額	摘要	
	運転手(特殊)		人					
	軽油 1.2号		L	69				
	バックホリ(クローラ) [標準・クレーン機能付き] 山積0.8m3(平積0.6m3)2.9t吊		日	1.16				
	諸雑費(まるめ)		式	1				
	合計							
	単価							円/日

# 3次単価表

単価使用年月	2021.11
歩掛適用年月	2021.11
労務調整係数	1.000-00000 0.0 0

単 32号	工事中水中ポンプ運転	0以上40(m3/h)未満,常時排水	単位	日	単位数量	1	単価	
名称・規格		条件	単位	数量	単価	金額	摘要	
	工事中水中ポンプ [普通型] 潜水ポンプ 口径150mm 全揚程10m		日	1.1				
	諸雑費(まるめ)		式	1				
	合計							
	単価							円/日

# 3次単価表

単価使用年月	2021. 11
歩掛適用年月	2021. 11
労務調整係数	1.000-00000 0.0 0

単 33号	発動発電機運転	0以上40(m3/h)未満,常時排水	単位	日	単位数量	1	単価	
名称・規格		条件	単位	数量	単価	金額	摘要	
	軽油 1.2号		L	79				
	発動発電機[ディーゼルエンジン駆動] 25kVA		日	1.1				
	諸雑費(まるめ)		式	1				
	合計							
	単価							円/日

# 機労材集計リスト (機械)

工事名	R3阿土 野尻川 阿南・吉井 河川工事					
単価コード	名称	規格	単位	数量	金額	摘要
L001010003	バックホウ(クローラ) [標準]	山積0.45m <sup>3</sup> (平積0.35m <sup>3</sup> )	日	0.045	277	
L001010004	バックホウ(クローラ) [標準・クレーン機能付き]	山積0.8m <sup>3</sup> (平積0.6m <sup>3</sup> )2.9t吊	日	2.527	28,049	
L001010007	バックホウ(クローラ) [標準]	山積0.8m <sup>3</sup> (平積0.6m <sup>3</sup> )	日	0.08	799	
L001060001	タイヤローラ [普通型]	運転質量3~4t	日	0.017	67	
L001060003	タイヤローラ [普通型]	運転質量8~20t	日	0.019	96	
L001070002	振動ローラ(舗装用) [ハットカイト式]	運転質量0.8~1.1t	日	0.029	55	
L001070011	振動ローラ(舗装用) [搭乗・コンパインド式]	運転質量3~4t	日	0.017	72	
L001100005	工事用水中モータポンプ [普通型]	潜水ポンプ 口径150mm 全揚程10m	日	37.4	14,698	
L001110008	発電機 [ディーゼルエンジン駆動]	25kVA	日	37.4	72,930	
L001210001	アスファルトフィニッシャ	[ホイール型] 舗装幅1.4~3.0m	日	0.02	323	
M000202015	バックホウ(クローラ) [標準]	排ガス型(第2次) 山積0.28m <sup>3</sup>	供用日	0.763	6,049	
M000202096	バックホウ(クローラ) [後方超小旋回型]	排ガス型(第2次) 山積0.28m <sup>3</sup>	供用日	1.394	12,436	
M000301001	ダンプトラック [オンロード・ディーゼル]	2t積級	供用日	0.28	1,340	
M000301005	ダンプトラック [オンロード・ディーゼル]	10t積級	供用日	0.671	13,696	
M000701015	モータレータ [土工用・排ガス対策型(第2次)]	プレート幅3.1m	供用日	0.019	342	
M000801009	ロードローラ [マカダム・排ガス対策型(第2次)]	運転質量10t 締固め幅2.1m	供用日	0.019	264	
M000806001	ランマ	質量60~80kg	供用日	0.578	297	



## 見積単価一覧表

工 事 名	R3阿土 野尻川 阿南・吉井 河川工事			
名 称	規 格	単 位	単 価	備 考
処分費	Co殻(無筋)	m3	1,600	運搬距離 L=14.7km
処分費	As殻	m3	1,600	運搬距離 L=14.7km



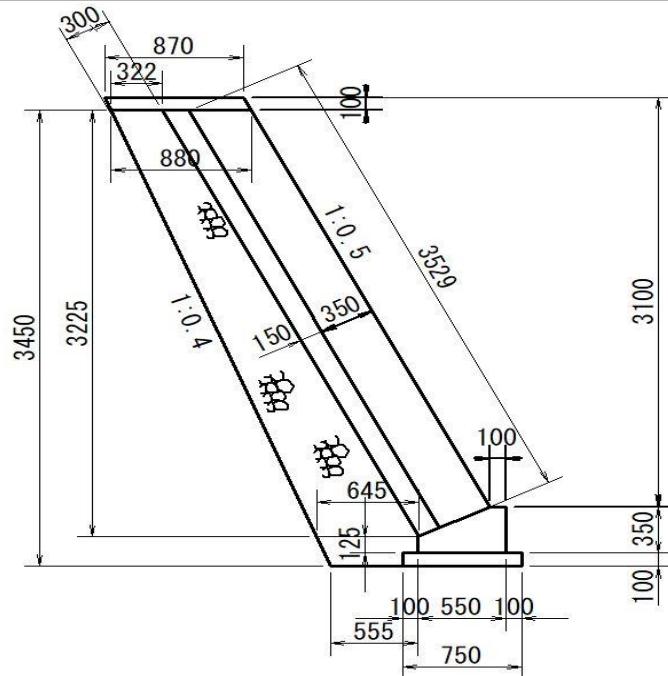






ブロック積擁壁 1m 当たり数量

細 別	規 格	記号	計 算 式	単 位	小 計	合 計
ブロック積	控35cm					
	H=3100		$((3.10-0.10) \times 1.118) \times 1.00$	m <sup>2</sup>	3.35	
裏込碎石	RC-40					
	H=3450		$((0.322+0.645)/2 \times 3.225 + (0.645+0.555)/2 \times 0.225 - 0.10 \times 0.10) \times 1.00$	m <sup>3</sup>	1.68	
裏込めコンクリート	$\sigma_{ck} \geq 18\text{N/mm}^2$		$(0.15 \times 3.529 + 0.15 \times 0.075/2) \times 1.00$	m <sup>3</sup>	0.53	







第 号 計 算 書

測 点	距 離	掘削			盛土			コンクリート取壊		
		断面	平均	数量	断面	平均	数量	断面	平均	数量
No. 0 +0.000		1.8			0.1			1.5		
No. 0 +5.000	5.000	1.8	1.80	9.0	0.2	0.15	0.8	1.3	1.40	7.0
No. 0 +10.200	5.200	1.6	1.70	8.8	0.0	0.10	0.5	1.3	1.30	6.8
計				17.8			1.3			13.8

第 号 計 算 書										
測 点	距 離	床堀			埋戻(1.0≤W1<4.0m)			埋戻(W1<1.0m)		
		断面	平均	数量	断面	平均	数量	断面	平均	数量
No. 0 +0.000		1.9			0.7			0.6		
No. 0 +5.000	5.000	1.6	1.75	8.8	0.6	0.65	3.3	0.6	0.60	3.0
No. 0 +10.200	5.200	1.9	1.75	9.1	0.8	0.70	3.6	0.6	0.60	3.1
計				17.9			6.9			6.1